

## 10. Щитки этажные распределительные серии ЩЭР-1409

### НАЗНАЧЕНИЕ

Щитки этажные распределительные ЩЭР-1409 предназначены для установки на этажах жилых зданий, с целью распределения по квартирным учётно-групповым щиткам электрической энергии напряжением 380/220В частотой 50Гц в сетях с глухозаземлённой нейтралью. Встроенные аппараты обеспечивают защиту распределительной цепи от перегрузки и токов короткого замыкания.

### СТРУКТУРА УСЛОВНОГО ОБОЗНАЧЕНИЯ

<b>X-xx-x x</b>	<b>Буквенное обозначение серии:</b> ЩЭР - щиток этажный распределительный.
<b>x-Xx-x x</b>	<b>Номер серии:</b> 1409
<b>x-xX-x x</b>	<b>Слаботочный отсек:</b> С
<b>x-xx-X x</b>	<b>Количество квартир:</b> 2, 3 или 4.
<b>x-xx-x X</b>	<b>Климатическое исполнение и категория размещения</b> (ГОСТ 15150-69): У4.

### ВНЕШНИЙ ВИД И ГАБАРИТНЫЕ РАЗМЕРЫ

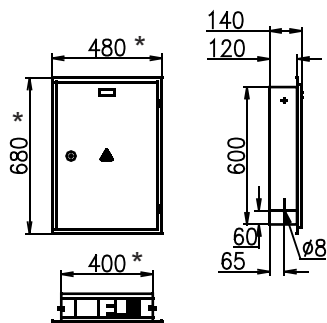


Рис. 10.1. ЩЭР-1409

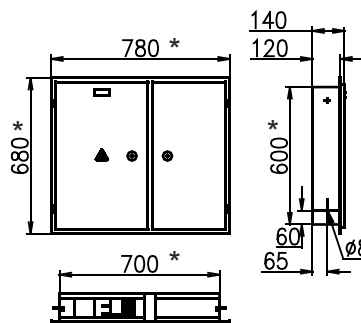


Рис. 10.2. ЩЭР-1409С

\* Размеры щитков даны справочно. Указанные размеры могут меняться по согласованию с Заказчиком.

### ПРИМЕР СХЕМЫ ЭЛЕКТРИЧЕСКОЙ ПРИНЦИПАЛЬНОЙ

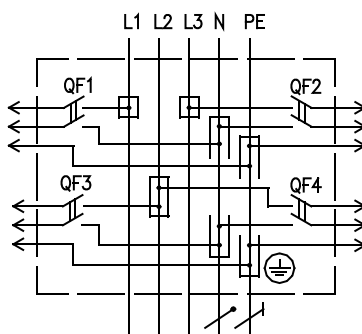


Рис. 10.3. ЩЭУР-1409-4 УХЛ4

**Пример заказа типового этажного распределительного щитка ЩЭР-1409,** со слаботочным отсеком на 4 квартиры, оборудованного вводными автоматическими выключателями типа ВА47-29 на 63\* или 40\*А:

ЩЭР-1409С-4 У4 с вводными автоматами на 63А.

\*Уточнить при заказе.