

## 11. Щитки квартирные учётно-групповые серии ЦК

**Щ**иток квартирный учетно-групповой ЦК применяется для внутриквартирного учета и распределения электроэнергии, а также для защиты групповых и распределительных линий при перегрузках и коротких замыканиях.

### СТРУКТУРА УСЛОВНОГО ОБОЗНАЧЕНИЯ

<b>Xx-x-xxx x</b>	<b>Буквенное обозначение серии:</b> ЩК - Щиток квартирный учетно-групповой.
<b>xX-x-xxx x</b>	<b>Исполнение корпуса:</b> Н - навесное; В - встроенное; П - панель.
<b>xx-X-XXX x</b>	<b>Индекс исполнения</b> (см. табл. 11.1.)
<b>xx-X-xxx x</b>	<b>Ток номинальный вводного аппарата:</b> 1 - 40А; 2 - 63А.
<b>xx-x-Xxx x</b>	<b>Тип вводного аппарата:</b> 1 - автоматический выключатель (ВА47-29); 2 - автоматический дифференциальный выключатель (АД-12).
<b>xx-x-xXx x</b>	<b>Количество групповых АВ:</b> 2, 3, 4 или 6.
<b>xx-x-xxX x</b>	<b>Количество групповых АДВ:</b> 0, 1 или 2.
<b>xx-x-xxx X</b>	<b>Климатическое исполнение и категория размещения</b> (ГОСТ 15150-69): У4.

### ВНЕШНИЙ ВИД И ГАБАРИТНЫЕ РАЗМЕРЫ

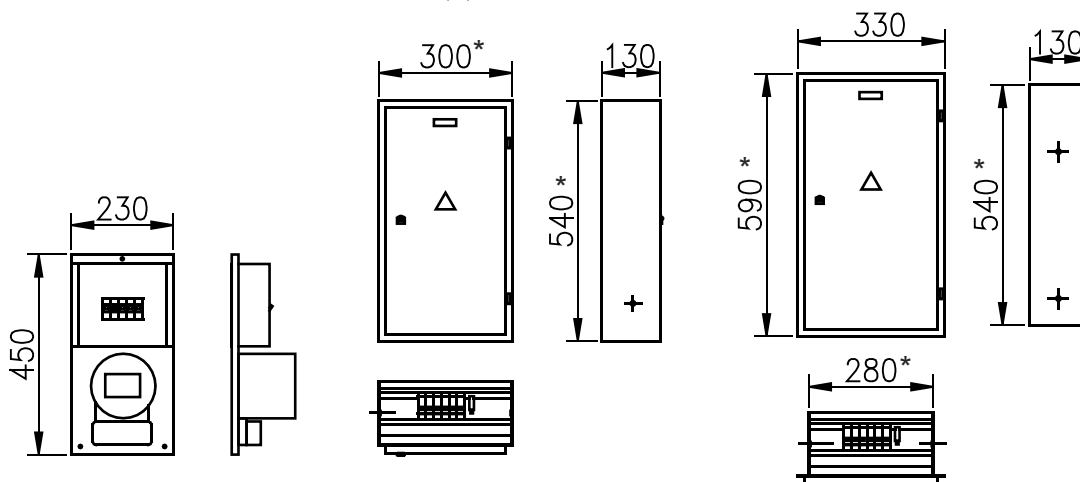


Рис. 11.1 ЩКП

Рис. 11.2. ЩКН

Рис. 11.3. ЩКВ

\* Размеры щитков даны справочно. Указанные размеры могут меняться по согласованию с Заказчиком.

Таблица 11.1

## ИНДЕКС ИСПОЛНЕНИЯ ЩК

Индекс исполн.	Вводной аппарат			Счетчик	Кол-во x Ином. групповых аппаратов				
	Ином.	ВА47-29	АД-12		ВА47-29	АД-12			
1-130	40	1	0	1	2x16 А+1x25 А	-			
1-160					4x16 А+2x25 А				
1-121					2x16 А	1x25 А			
1-131					2x16 А+1x25 А				
1-122					2x16 А	2x25 А			
1-132					2x16 А+1x25 А				
1-142					2x16 А+2x25 А				
1-230		0	1		2x16 А+1x25 А	-			
1-260					4x16 А+2x25 А				
1-231					2x16 А+1x25 А	1x25 А			
1-232					2x16 А+1x25 А	2x25 А			
1-242					2x16 А+2x25 А				
2-130					63	1	0	2x16 А+1x40 А	-
2-160								4x16 А+2x40 А	
2-121	2x16 А	1x40 А							
2-131	2x16 А+1x40 А								
2-122	2x16 А	2x40 А							
2-132	2x16 А+1x40 А								
2-142	2x16 А+2x40 А								
2-230	0	1	2x16 А+1x40 А	-					
2-260			4x16 А+2x40 А						
2-231			2x16 А+1x40 А	1x40 А					
2-232			2x16 А+1x40 А	2x40 А					
2-242			2x16 А+2x40 А						

### ПРИМЕР СХЕМЫ ЭЛЕКТРИЧЕСКОЙ ПРИНЦИПИАЛЬНОЙ

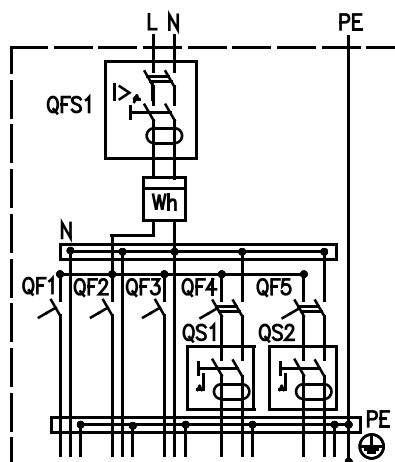


Рис. 11.4. ЩКВ-2-232 УХЛ4

**Пример заказа:**

**ЩКВ-2-232 УХЛ4 с ВА47-29 - 16А+2x25А и АД12 - 16А+32А.**