

# Шкаф установки слаботочных распределительных устройств серии ШРУ

Шкафы ШРУ предназначены для размещения в них распределительных коробок радиотрансляционной сети, устройств коллективного приема телевидения (КРА-4М, УАР-6.1) и телефонных коробок.

## ВНЕШНИЙ ВИД И ГАБАРИТНЫЕ РАЗМЕРЫ

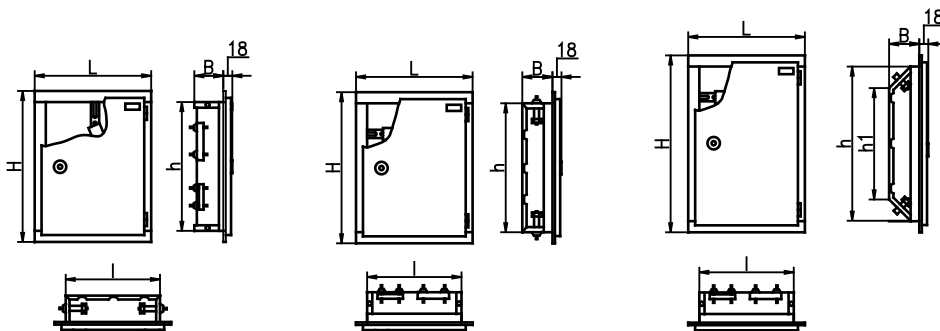


Рис. 23.1.

Рис. 23.2.

Рис. 23.3.

Таблица 23.1. ИНДЕКСЫ ИСПОЛНЕНИЯ ШКАФОВ

Наименование шкафа (индексы <b>жирным</b> шрифтом)	№ рис.	Размер, мм						Масса, кг
		L	H	B	I	h	h1	
ШРУ-01 УХЛ4		500	650	95	440	480	-	7,2
ШРУ-02 УХЛ4		516	510	-	455	410	--	6,3
ШРУ-03 УХЛ4		525	570	110	410	336	-	6,9
ШРУ-04 УХЛ4		540	560	120	400	360	-	6,9
ШРУ-05 УХЛ4		490	490		410		-	6,0
ШРУ-06 УХЛ4		660	430	120	420	350	-	6,7
ШРУ-07 УХЛ4		550	650		400	600	-	9,8
ШРУ-08 УХЛ4		540	400	90	430	320	-	5,4
ШРУ-09 УХЛ4		490	445	105	410	365	-	5,5
ШРУ-10 УХЛ4		530			450		-	5,7
ШРУ-11 УХЛ4		580		110	500		-	6,2
ШРУ-12 УХЛ4		530	400	75	400	310	270	5,3
ШРУ-13 УХЛ4		740	370	90	590	280	250	6,3
ШРУ-14 УХЛ4		580	690	110	410	600	530	8,5
ШРУ-15 УХЛ4		540	670		440	446	-	7,9
ШРУ-16 УХЛ4		640	530	120	560	440	-	7,5
ШРУ-17 УХЛ4		610	560		470	420	-	7,6
ШРУ-18 УХЛ4		550	770	85	400	660	620	9,0
ШРУ-19 УХЛ4		760	400	120	500	320		6,8
ШРУ-20 УХЛ4		520	570	130	420	470	436	7,8
ШРУ-21 УХЛ4			675	110	440	380	-	7,7