

# Шкафы утепленные обогреваемые КШО

## НАЗНАЧЕНИЕ

Шкафы КШО предназначены для использования в качестве несущих и защитных конструкций, в которых размещается силовое электрооборудование, средства автоматизации и КИП.

КШО предназначены для установки в неотапливаемых помещениях и на открытом воздухе при температуре окружающей среды от минус 50 °С до плюс 45 °С, степень защиты IP54, категория размещения УХЛ1.

## КОНСТРУКЦИЯ

Шкафы КШО (см. рис. 25.1.) изготавливаются в напольном исполнении. Объем между внешним и внутренним корпусом заполняется минеральным утеплителем (поз. 4). В качестве утеплителя используется базальтовое волокно толщиной до 80 мм (30, 50 и 80 мм).

Корпус шкафа (см. рис. 25.1. поз. 1) окрашен полимерно-порошковой краской.

Источником тепла внутри шкафа (поз. 7) служит электрический нагревательный элемент (ТЭН) мощностью 500 Вт или 1000 Вт, для поддержания температуры внутри шкафа установлен терморегулятор. Вместо ТЭНа возможна установка нагревательной трубы в которую подается теплоноситель с температурой 70 °С – 100 °С.

На боковой стенке предусмотрены сальниковые вводы (поз. 2) для кабелей. Количество и диаметр сальников указывается при заказе КШО.

В основании шкафа предусмотрена трубка (поз. 8) для слива конденсата.

Для крепления аппаратов и контрольно - измерительных приборов внутри шкафа предусмотрена стойка (поз. 3) с перфорированными рейками.

## ВНЕШНИЙ ВИД И КОНСТРУКЦИЯ ШКАФОВ КШО

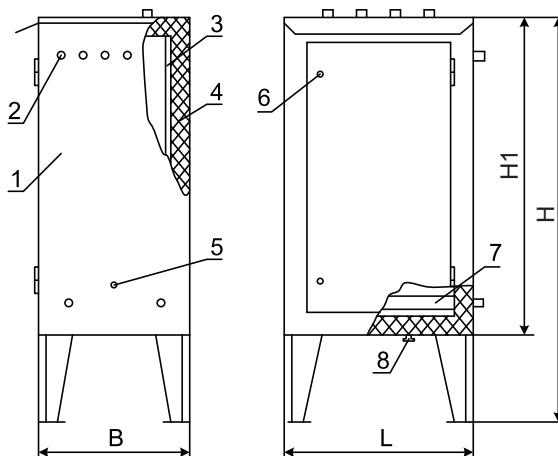


Рис. 25.1.

- 1 – Корпус шкафа;
- 2 - Сальниковые вводы;
- 3 – Стойка перфорированная;
- 4 – Теплоизоляция;
- 5 – Узел заземления;
- 6 – Замок;
- 7 – Нагревательный элемент;
- 8 – Трубка для слива конденсата.

## ГАБАРИТНЫЕ РАЗМЕРЫ ШКАФОВ КШО

Наименование	Габариты Н(Н1)хLхВ, мм
КШО-10	1400(1000)х600х500
КШО-14	1800(1400)х800х600

**Примечание -**

При заказе необходимо указать :

1. Наименование шкафа в соответствии с данными из таблицы габаритных размеров.
2. Количество и диаметр сальниковых вводов.
3. Тип нагревательного элемента (ТЭН или труба, для теплоносителя).